

SURESHOT ARMAMENT GROUP

Инструкция по установке
Шасси Власенко для винтовки СВД\СВДС



ru.sureshot-armament.com

Москва, 2017

запатентовано

Здравствуйте,

Благодарим Вас за покупку комплекта шасси для **СВД \ СВДС \ Тигр**

Наше шасси изготовлено путем фрезеровки на 4-х и 5-ти координатных станках с ЧПУ из авиационного алюминиевого сплава В95Т. Несущая муфта выполнена из стали 30ХГСА. Шасси подходит для СВД, СВДС, Тигр, Тигр Складной и НДМ-86.

Шасси Власенко представляет собой комплексное решение, свободновывешивающее ствол винтовки и позволяющее использование на платформе СВД любого дневного оптического прицела с креплением на планку MIL-STD-1913 (пикатинни), ночной или тепловой предобъективной насадок, сошек, лазерных дальномеров и прочих аксессуаров без необходимости демонтажа прицелов и\или оборудования для чистки винтовки.

Шасси Власенко это самый простой и эффективный способ апгрейда винтовки СВД до уровня современных полуавтоматических высокоточных винтовок таких как НК 417 \ М110 SASS не затрагивая при этом простоту и надежность, присущую системе СВД.

Внимание: Все процедуры по установке шасси, а так же обслуживание винтовки должны производиться после того, как вы убедились, что оружие не заряжено.

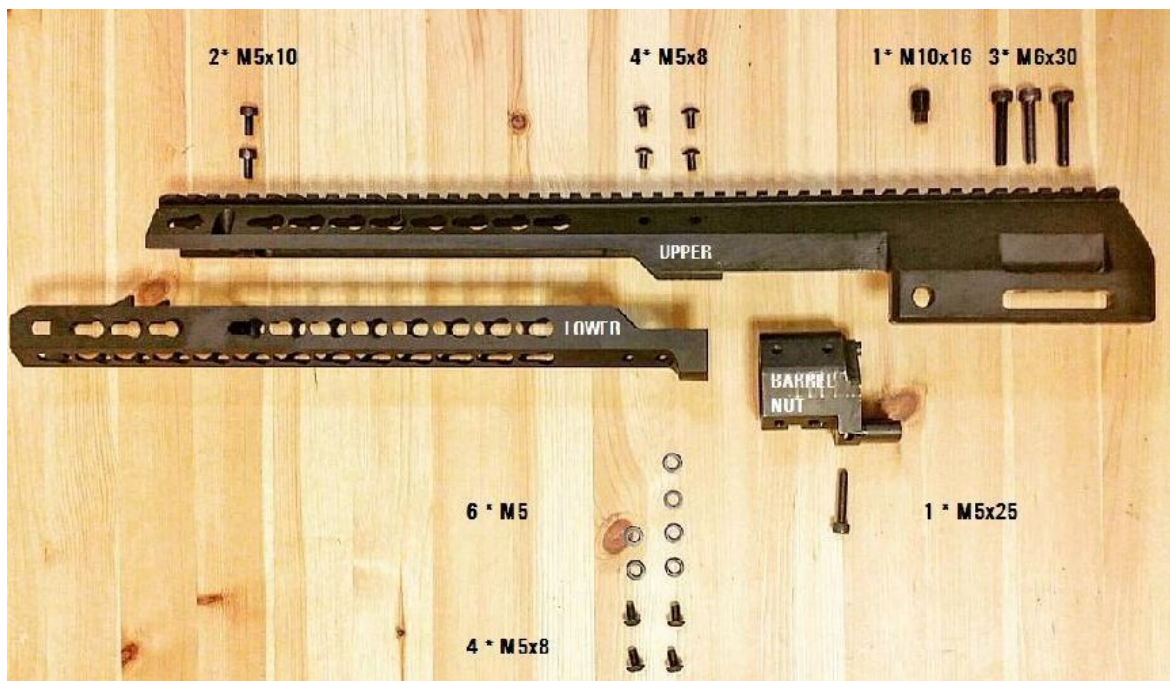
Помните – ВЫ САМИ ОТВЕСТВЕННЫ ЗА СВОЮ БЕЗОПАСНОСТЬ И БЕЗОПАСНОСТЬ ВАШЕГО ОКРУЖЕНИЯ.

Желаем Вам успешных выстрелов.

С Уважением,

Команда Sureshot Armament Group

Общий вид комплекта поставки:

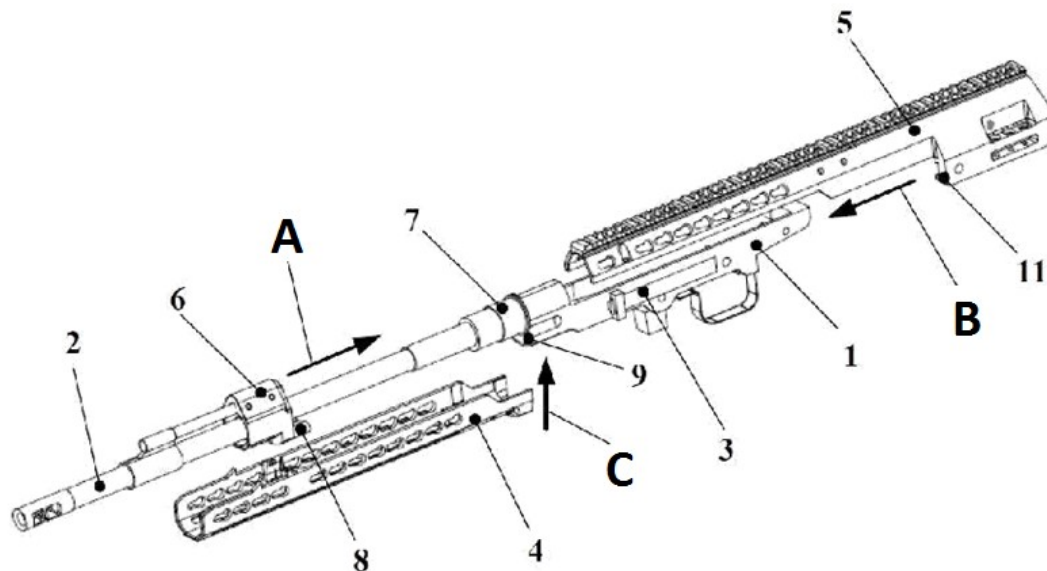


Общий вид установленного шасси (вариант СВДС, показан с опциональным прикладом для СВД\СВДС, доступным для покупки по адресу: <http://ru.sureshot-armament.com/product/svd-adjustable-buttstock/>)



Установку шасси условно можно разбить на 3 этапа:

А. В. С



Этап А: Удаление всей фурнитуры со ствола и установка ствольной муфты

Удаление фурнитуры: Необходимо удалить ДТК, газовую камеру, ластиковые накладки, скобы, удерживающие накладки на стволе, основание целика и задние скобы для удержания накладок

При съеме следует быть аккуратными с ДТК и газовой камерой, поскольку их будет необходимо инсталлировать обратно..

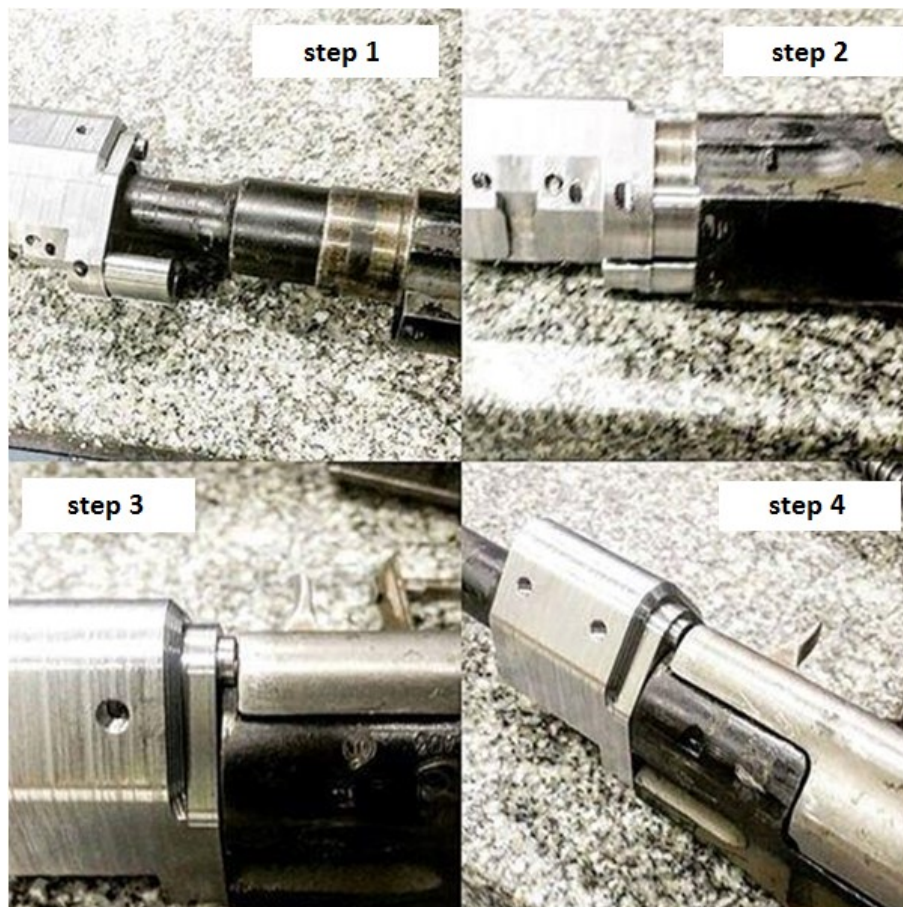
Для удаления деталей сначала выбейте пины, удерживающие детали на стволе, после чего снимите деталь. Рекомендуем использовать гидравлический пресс для съема деталей.

Установка ствольной муфты:

Ствольная муфта (6) устанавливается на выступ (7) коробки (1) и держится на месте цанговым зажимом. Мы рекомендуем использовать стальной эпоксидный двухкомпонентный клей для дополнительной

фиксации муфты. Ствольная муфта является основным несущим элементом.

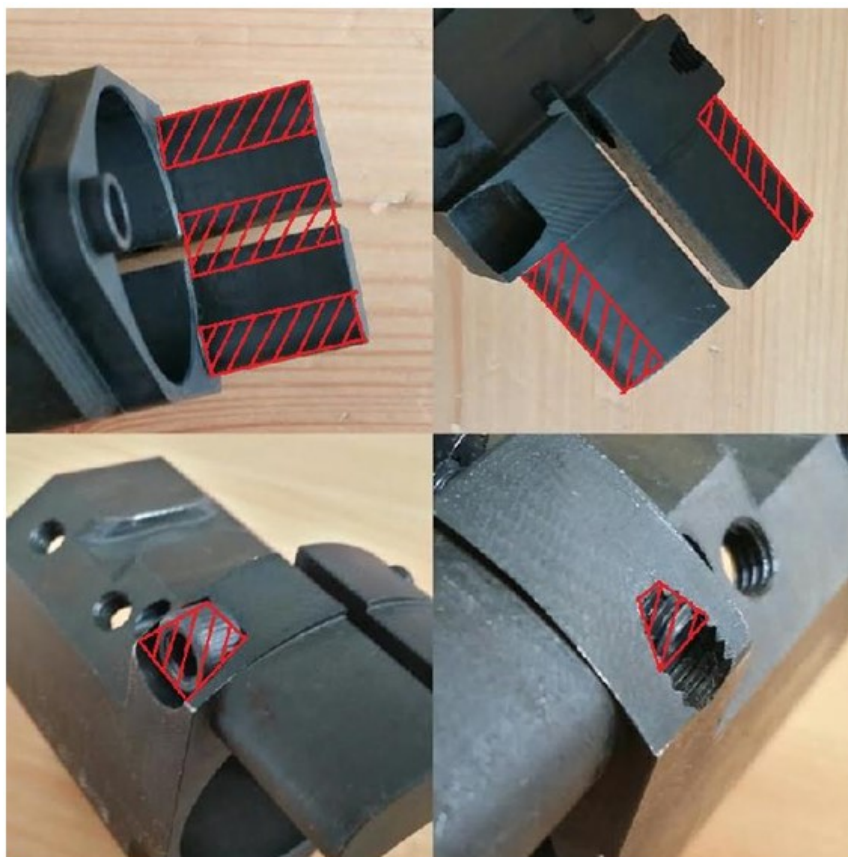
Иллюстрация к установке муфты:



комментарии:

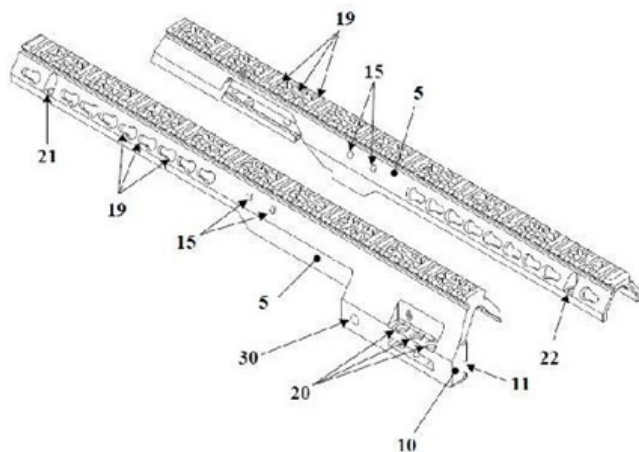
- отверстие (12) в стальной муфте имеет диаметр $31.07 \pm 0,015 \text{mm}$. Диаметр выступа из ресивера $31 \pm 0,05 \text{mm}$. Но на карабинах Тигр 2000-2009 годов выпуска данный выступ может представлять из себя в сечении эллипс с диаметром $31,5 \text{mm}$ в большей части. Просим иметь это в виду при установке.

- выступ 8 стальной муфты сделан в + по отношению к отверстию в ресивере. Отдельно отметим, что в карабинах Тигр данное отверстие может быть НЕ симметричным относительно оси канала ствола. Поэтому вам будет необходимо по месту подточить части зуба стальной муфты чтобы она села в отверстие. Посадка должна быть с натягом. Также головка винта М5х25 который сжимает цангу будет требовать подточки после закрутки для того, чтобы на ствольную муфту можно было надеть нижнее полуцевье.



Так же на этой стадии рекомендуем установить газовую камеру т.к. ее проще установить соосно со ствольной муфтой, когда не надета верхняя планка.

Этап "В": Установка верхней планки на коробку и ствольную муфту



Верхняя планка (5) крепится на коробке (1) как это показано на иллюстрации выше. Верхняя планка (5) имеет цанговый зажим (10) сделанный как призма (11), для установки на штатный ласточкин хвост (3) на ствольной коробке (1).

Верхнюю планку надо надвинуть на ласточкин хвост сзади вперед. После этого верхнюю планку (5) необоримо закрепить на ствольной муфте (6) четырьмя винтами М5х8 а на коробке – путем затягивания цангового зажима с помощью 3х винтов М6х20, проходящих в отверстия (20) цангового зажима.

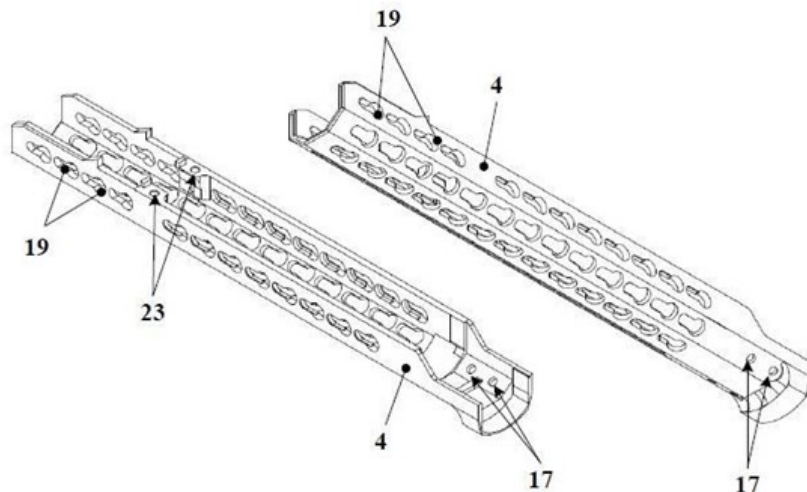
- Первым шагом надвиньте верхнюю планку на ласточкин хвост на ствольной коробке. Используйте деревянную киянку, если необходимо (размер паза сделан “в размер”). При правильной установке отверстия (15) в планке должны совпасть с отверстиями (14) в ствольной муфте.
- После того, как у вас совпадут отверстия (15) в планке с отверстиями (14) в ствольной муфте (14) наживите их винтами М5х8, но не затягивайте винты на этом этапе.
- После этого возьмите М10х16. Если вы загляните в отверстие (30) вы увидите, что для того, чтобы винт работал, как лапа отдачи, кончик упора винта необходимо подточить по месту, чтобы он упирался в вертикальную грань ласточкиного хвоста.

- Затяните винты (15) в отверстия (14) с фиксатором резьбы. Усилие затяжки 65 Lbs.\inch (9Нм)
- Затяните боковой цанговый зажим с помощью 3х винтов М6х30. Винты длинне отверстий, но обрезать их надо после того, как вы поймете на сколько они выходят при полной затяжке. Усилие затяжки - 65lbs\inch (9Нм), используйте фиксатор резьбы

Иллюстрирующая картинка:



Этап "С" : установка нижнего полуцевья и подрезка крышки ствольной коробки



Для завершения установки шасси –нижнее полу цевье (4) прикрепляется к ствольной муфте (6) и верхнее планке (5) винтами.

- Нижнее полуцевье крепится к ствольной муфте упором отдачи. Для посадки используйте киянку если необходимо.
- Для фиксации нижнего полуцевья к ствольной муфте используйте М5х6. Если у вас винты М5х8, то подложите по 1 шайбе прд передние винт и по 2 шайбы под задние винты. **Затяните винты с усилием рукой!**
- Верхняя планка соединяется с нижним полуцевьем 2мя винтами М5х12, проходящих через отверстия (21) в резьбовые отверстия (23). Сила затяжки 43 lbs/inch. (5.5Нм)
- Если вы не планируете часто снимать нижнее полуцевье – используйте анаэробный фиксатор резьбы.

иллюстрации:



Подрезка крышки ствольной коробки по месту:



Для упрощения операции отрежьте крышку с запасом и потом по месту подгоните отрез. Если у вас “новая” крышка, то стойку крышки необходимо запинить, чтобы она не “подскакивала” при стрельбе. Если у вас “старая” (ребристая) крышка – то этого не требуется.

Это конец установки. Поздравляем!

Дополнительные моменты:

1. Проверяйте момент затяжки боковых винтов М6 каждые 1000 выстрелов.
2. Проверяйте момент затяжки винтов, крепящих верхнюю планку к ствольной муфте каждые 1000 выстрелов.
3. Для чистки газовой системы открутите целиком блок “трубка газового регулятора- регулятор – поршень – толкатель – пружина” и выньте его движением влево-вперед или вправо-вперед. После чистки соберите в обратной последовательности.
4. Для чистки винтовки НЕ требуется снимать какие либо части шасси.

Спасибо вам еще раз за покупку.

В случае возникновения вопросов – пришита нам на info@sureshot-armament.com

С Уважением,

Команда Sureshot Armament